

## Hydrozon® Kompakt-Filteranlagen P30

Hochwertige Hydrozon® Kompakt-Filteranlagen P30 zur Erzeugung von chlorfreiem Wohlfühlwasser für private Schwimm- und Badebecken oder Whirlpools.

- Features**
- Kompakte wartungsarme Leistungseinheiten mit allen erforderlichen High End Betriebskomponenten zur Wasseraufbereitung eines Privatpools
  - Edelstahlkomponenten, optisch überzeugend und langlebig
  - Einfache und intuitive Bedienung über Touchpanel
  - Siemens SPS Steuerung für vollautomatischen Betrieb der gesamten Badewasseraufbereitung, Datenarchivierung und integrierte PROFINET Schnittstelle zur Datenübertragung
  - Energieeffizient durch FU geregelte Pumpe, bedarfsgerechte Desinfektionsmittelproduktion und intelligente Steuerungsfunktionen
  - Vormontiert, getestet, anschlussfertig für einfache und schnelle Montage vor Ort.

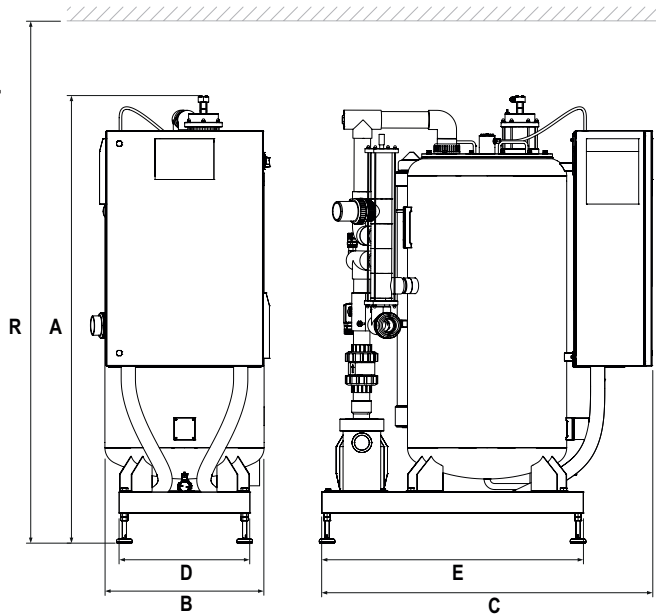
- Optionale Erweiterungen**
- Fernbedienung über mobile Endgeräte
  - KNX Schnittstelle für Anbindung an Smart Home Systeme
  - Integriertes Messsystem: pH, Redox, Brom
  - Dosiersysteme: pH, Flockungsmittel, Bromid



### Daten

		P30/10	P30/15	P30/20
Innenpool bis	[m <sup>3</sup> ]	50	80	120
Außenpool bis	[m <sup>3</sup> ]	30	50	80
Aufbereitungsleistung	[m <sup>3</sup> /h]	10	15	20
Wasser-Betriebsdruck max	[bar]	1,5	1,5	1,5
Ozonmenge max.	[g/h]	10	15	20
Spülwasserbedarf	[m <sup>3</sup> ]	0,5	0,75	1,0
Geräuschemission max.	[dB(A)]	< 71	< 73	< 73
Leistungsbedarf max.	[kW]	1,8	2,1	2,6

Prinzipieller  
Aufbau



**Einsatzbedingungen (Aufstellort):**

Max. Eingangsdruck 1,5 bar  
 Temperatur 5-35 °C  
 Max. Luftfeuchte 75%  
 Anschluss-Spannung 3x400 V/50 Hz, 16 A  
 FI bauseits 30 mA

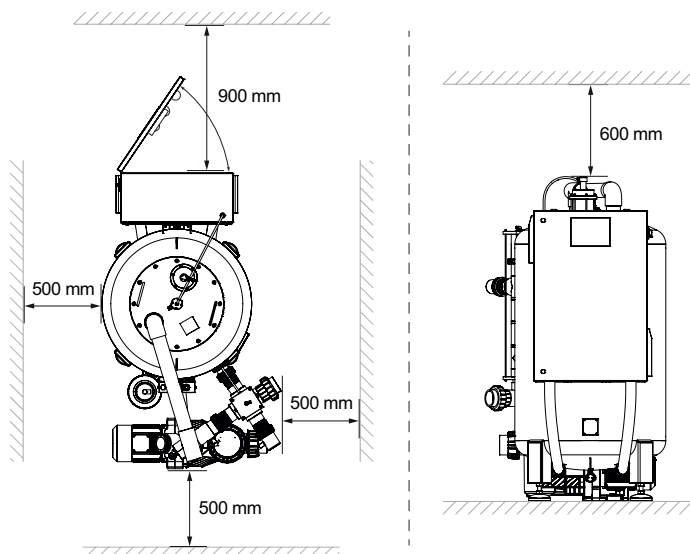
Baumaße und  
Anschlüsse

		P30/10	P30/15	P30/20
A Höhe	[mm]	1340	1560	1700
B Breite gesamt	[mm]	750	750	850
C Länge gesamt	[mm]	1020	1150	1320
D Breite Grundrahmen	[mm]	500	500	*
E Länge Grundrahmen	[mm]	1000	1000	*
R Raumhöhe	[mm]	1940	2160	2300
Ø Durchmesser Filterbehälter	[mm]	500	620	800
Rohwasser-Eingang	[DN]	DN 65	DN 65	DN 65
Reinwasser-Ausgang		DN 40	DN 50	DN 65
Spülwasser-Ausgang (Kanalanschluss)		DN 40	DN 50	DN 65

\*Lieferung ohne Grundrahmen, mit Stellfüßen am Filter!

Gewicht

		P30/10	P30/15	P30/20
Kompakt-Filteranlage leer	[kg]	250	280	330
Kompakt-Filteranlage gesamt (mit Schüttung und Wasser)	[kg]	525	675	1.050



**Solewasserbeständige  
Ausführung:**  
auf Anfrage möglich!



Beratung und Verkauf durch unsere Premiumpartner

Abweichungen in Form und Farbe sowie Technik vorbehalten!